

Miscelatore da incasso Posizionamento variabile -

35 720 970 90

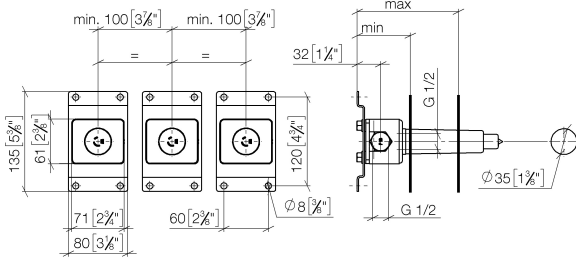


- Ottone, resistente ai disinfettanti, senza piombo
- ingresso 1/2"
- 3x tappi di chiusura 1/2"
- 3x cappe protettive per i lavori

Miscelatore da incasso Posizionamento variabile -

35 720 970 90

mm [inches]



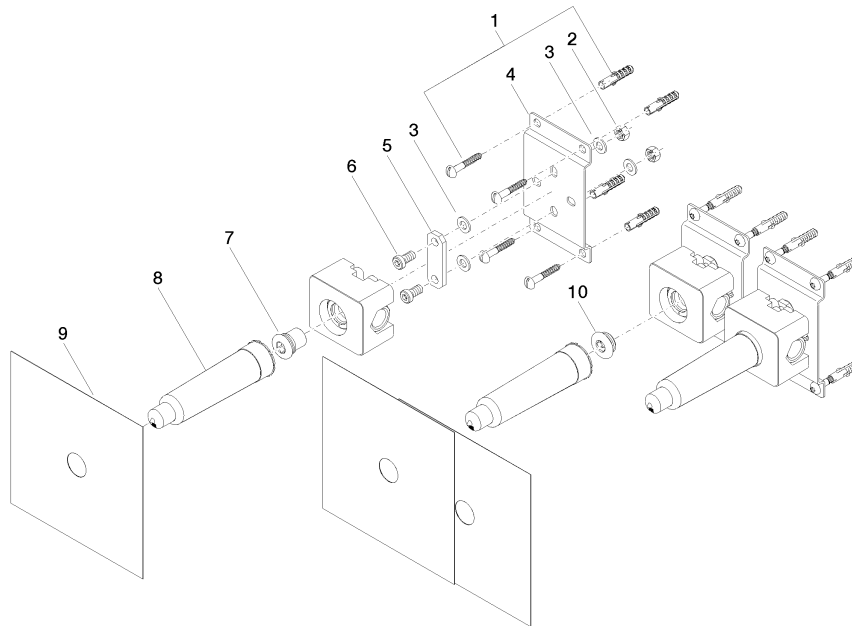
		min.	max.
36xxx361-FF	Madison	85 mm[3 3/8"]	145 mm[5 5/8"]
36xxx809/819-FF	Vaia	85 mm[3 3/8"]	145 mm[5 5/8"]
36xxx882/892-FF	Tara	85 mm[3 3/8"]	145 mm[5 5/8"]
36xxx811-FF	CYO	85 mm[3 3/8"]	145 mm[5 5/8"]
36xxx705-FF	CL.1	110 mm[4 3/8"]	150 mm[5 7/8"]
36xxx782-FF	MEM	110 mm[4 3/8"]	150 mm[5 7/8"]

Certificati

WRAS_2211003.

Miscelatore da incasso Posizionamento variabile -

35 720 970 90



Elenco delle parti di ricambio

N.	Codice articolo	Denominazione	Quantità necessaria	Tempo di produzione
1	04 30 31 024 01 90	set di fissaggio	6	2
2	09 23 10 023 90	dado	6	2
3	09 30 11 139 90	rondella	12	2
4	09 17 20 104 90	sostegno	3	2
5	09 30 11 137 90	rondella	3	60
6	09 30 30 068 90	vite	6	2
7	04 31 20 037 00 90	tappo	1	2
8	04 21 02 173 01 90	calotta	3	2
9	04 14 03 072 01 90	corredo della guarnizione	3	2
10	04 31 20 006 00 90	tappo	2	2